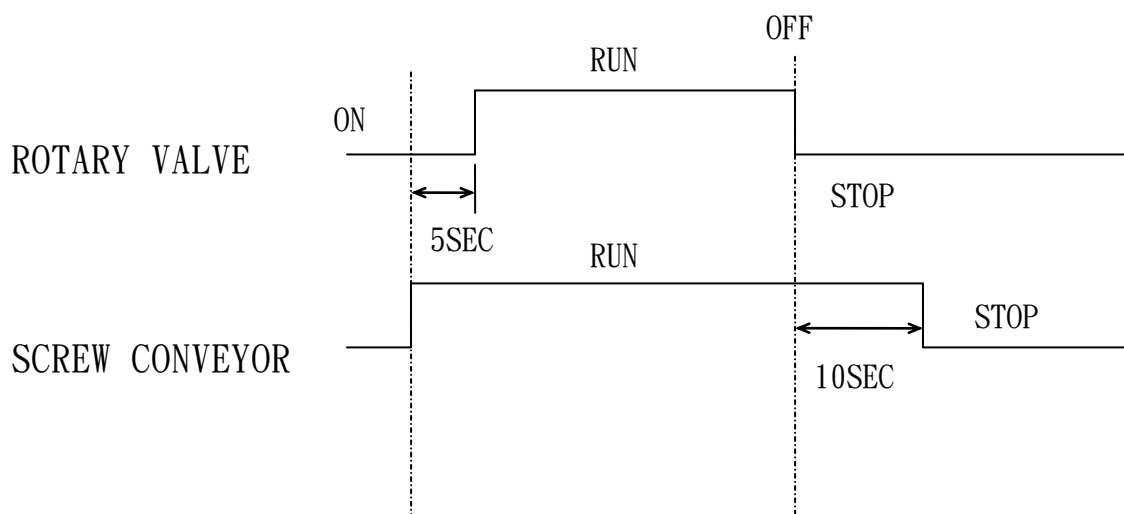


# 新店垃圾焚化廠 飛灰及反應物裝載作業標準

- 1、灰泥車入廠先於地磅稱得空重，並由地磅值班人員通知中控室，以指派人員或由專責人員操作卸灰系統。
- 2、卸灰操作人員須先引導灰泥車至卸灰之漏斗正下方。
- 3、卸灰操作人員須先檢查車輛之車斗是否密封良好，始得開始卸灰。
- 4、將卸灰之滑套降下，並對準灰泥車之卸灰口，再啟動集塵器之抽風機及轉閥。
- 5、卸灰開始，過程如下圖：



## 新店垃圾焚化廠 飛灰及反應物裝載作業標準

- 6、下料不正常時，啟動架橋破壞器並至儲槽下方敲擊板以鐵鎚敲擊。
- 7、卸灰時應注意集塵器差壓，並注意飛灰或反應物之裝載狀況，若集塵器效果變差，必須檢查管線是否有阻塞，待處理完畢，使得再卸灰，防止灰塵揚起。
- 8、卸灰完畢，須清理升降之滑套漏斗，待清理完畢，且無飛灰或反應灰落下時，並檢查車輛是否有洩漏狀況，若情況正常，關閉車斗上方之卸灰口，車輛始可開至地磅進行稱重後離廠。
- 9、車輛離廠後，開至指定之固化廠，卸除所裝載之飛灰或反應灰。
- 10、飛灰或反應灰每車裝載之量保持於8分滿以下，且總重不得大於38噸；操作人員並檢視飛灰及反應灰儲槽存量，使飛灰儲槽存量 $< 112$ 噸、反應灰儲槽存量 $< 120$ 噸。
- 11、當日卸灰完畢後，卸灰操作人員須清理卸灰走道地面，若因車輛裝載不當造成地面嚴重污染，得請司機協助清理。